

Accessoires

Beladingwagen voor 2 gestapelde ovens 6 1/1 GN op verhogingsframe

ARTIKEL _____

MODEL _____

NAAM _____

SIS _____

AIA _____



922628 (TRMORA61IS)

BELADINGWAGEN voor alle beladingrekken van 2 gestapelde SkyLine 6 1/1GN ovens op verhogingsframe

Omschrijving

Product Nr.

Beladingwagen voor de beladingrekken van twee gestapelde SkyLine ovens 6x 1/1GN geplaatst op een verhogingsframe 922632 of 922635. De beladingwagen blijft buiten de ovens.

Opgebouwd uit een buisframe met boven- en onderschappen van roestvrijstaal 1.4301 (AISI304). Beide schappen met geleiding en blokkeerinrichting voor de verrijdbare beladingrekken. 4 zwenkwielen Ø125 mm, 2 met rem.

Uitvoering

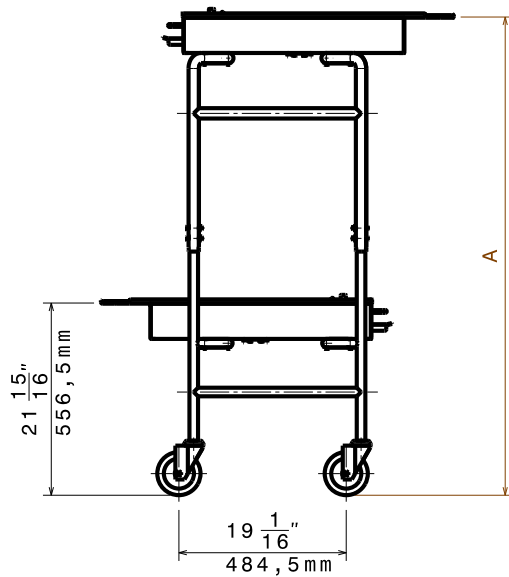
- De beladingwagen is toepasbaar met beladingrekken voor:
 - * SkyLine combi steamer 61
 - * SkyLine combi oven 61
 - * inrij- en doorrij koelkasten van 1630 liter
- Perfect voor eenvoudig en veilig beladen en ontladen van de gestapelde ovens.
- Te gebruiken in combinatie met bodemrails in de ovens.

Constructie

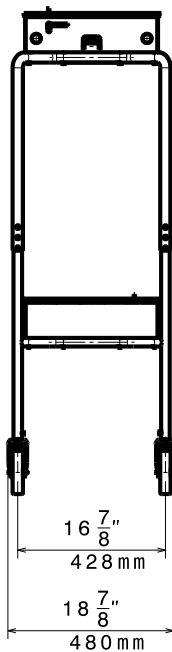
- Degelijke uitvoering, vervaardigd van roestvrijstaal 1.4301 (AISI304).
- Opgebouwd uit een buisframe met boven- en onderschap.
- Vergrendeling aan de oven tijdens het beladen of ontladen van de oven.
- Blokkeer inrichting voor de beladingrekken tijdens het transport.
- Verrijdbaar door middel van vier zwenkwielen Ø125 mm, waarvan twee met rem.

Goedkeuring

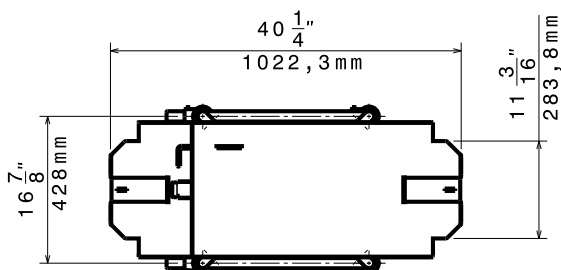
Front aanzicht



Zij aanzicht



Boven aanzicht



Algemene gegevens

Externe afmetingen, lengte	
922628 (TRMORA611S)	485 mm
Externe afmetingen, breedte	1023 mm
Externe afmetingen, hoogte	1385 mm
Gewicht, netto	47 kg